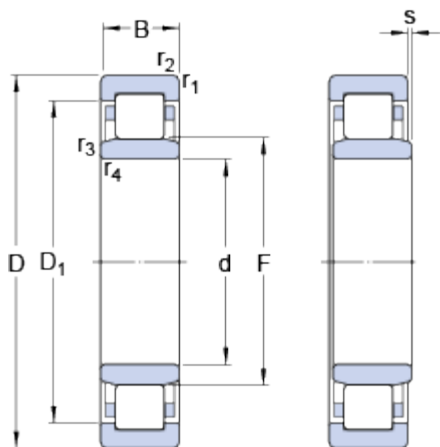


NU 307 ECP

Oblíbená položka
SKF Explorer

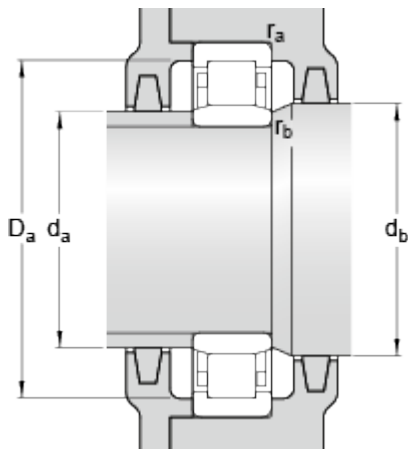
Rozměry



d	35	mm
D	80	mm
B	21	mm
D ₁	≈ 65.8	mm
F	46.2	mm
r _{1,2}	min. 1.5	mm
r _{3,4}	min. 1.1	mm
s	max. 1.2	mm

Dimensions

Připojovací rozměry



d _a	min. 42	mm
d _a	max. 44	mm
d _b	min. 48	mm
D _a	max. 72.2	mm
r _a	max. 1.5	mm
r _b	max. 1	mm

Data výpočtu

Základní dynamická únosnost	C	75	kN
Základní statická únosnost	C ₀	63	kN
Mezní únavové zatížení	P _u	8.15	kN
Referenční otáčky		9500	r/min
Mezní otáčky		11000	r/min
Výpočtový součinitel	k _r	0.15	

Calculation data

Výpočet zatížení: Mezní hodnota	e	0.2
Výpočet zatížení: Výpočtový součinitel	Y	0.6

Hmotnost

Hmotnost ložiska

0.47

kg

Odpovídající výrobky

Úhlový kroužek

HJ 307 EC
